

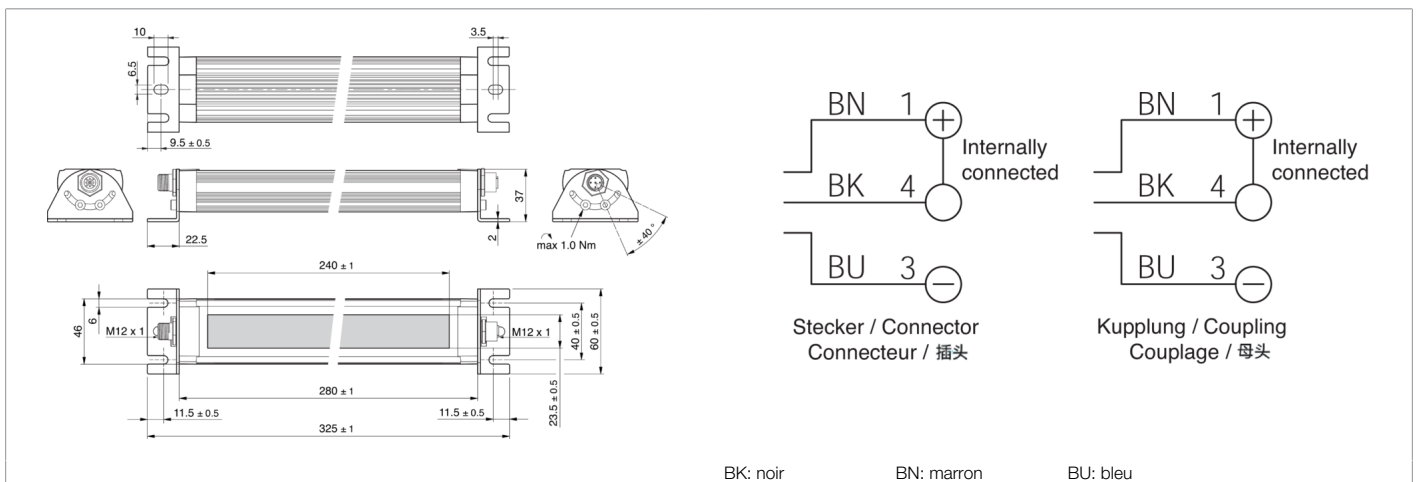


214630

MB-R-280-B5-K5

Éclairage pour machines, semi-circulaire

- Cascadabilité
- Câblage facile
- Plage de température étendue -20 .. +50 °C
- Connecteur M12 pour un câblage facile
- Compatible avec un environnement industriel avec IP 67
- Distribution homogène de la lumière
- Lumière blanche agréable, neutre



| Fonction | | | | | | | | | | |
|----------|--|--|--|--|--|--|--|--|--|--|
| | | | | | | | | | | |

| Caractéristiques techniques (typ) | +20°C, 24 V DC |
|--|--|
| Tension de service | 24 V DC (± 10%) |
| Consommation de courant | 240 mA (24 V DC) |
| Puissance | 5,7 W (24 V) |
| Protection contre les inversions de polarité | Oui |
| En cascade | Oui, max. 8 (avec la même longueur de lampe) |
| Surface d'éclairage | 240 x 23,5 mm |
| Matériau du boîtier | Aluminium (Naturel, Anodisé) |
| Matériau | Verre de trempé sécurité, diffus (Diffuseur) |
| Poids | 460 g |
| Classe de protection | III, utilisation en très basse tension de sécurité |
| Groupe de risque (DIN EN 62471) | Groupe libre |
| Homologations | UL |
| Modèle | Éclairage pour machines, semi-circulaire |
| Durée de vie | > 50.000 h (L70/B10) |
| Gamme de produits | MB-R |
| Source de lumière | LED |
| Classe d'efficacité énergétique (VO 2019/2015) | F (A - G) |
| Couleur | Blanc (5 000 K) |
| Angle d'émission FWHM | 102° (typ.) |
| Flux lumineux | 555 lm |
| Rendement lumineux (VO 2019/2015) | 106 lm/W |
| Indice de rendu de couleur IRC | > 80 |



214630

MB-R-280-B5-K5

Éclairage pour machines, semi-circulaire

Caractéristiques techniques (typ)

+20°C, 24 V DC

Intensité lumineuse

- 2900 Lux (250,0 mm)
- 800 Lux (500,0 mm)
- 200 Lux (1000,0 mm)
- 90,0 Lux (1500,0 mm)
- 50,0 Lux (2000,0 mm)

Résistance aux chocs et aux vibrations

30 g, 11 ms / 10 ... 55 Hz, 1,0 mm

Température ambiante de fonctionnement

-20 ... +50 °C

Indice de protection

IP 67

Raccordement

Connecteur, M12, 5 pôles (Codage A)

Raccordement 2

Couplage, M12, 5 pôles (Codage A)

Plus d'informations/d'accessoires

<https://www.di-soric.com/214630>